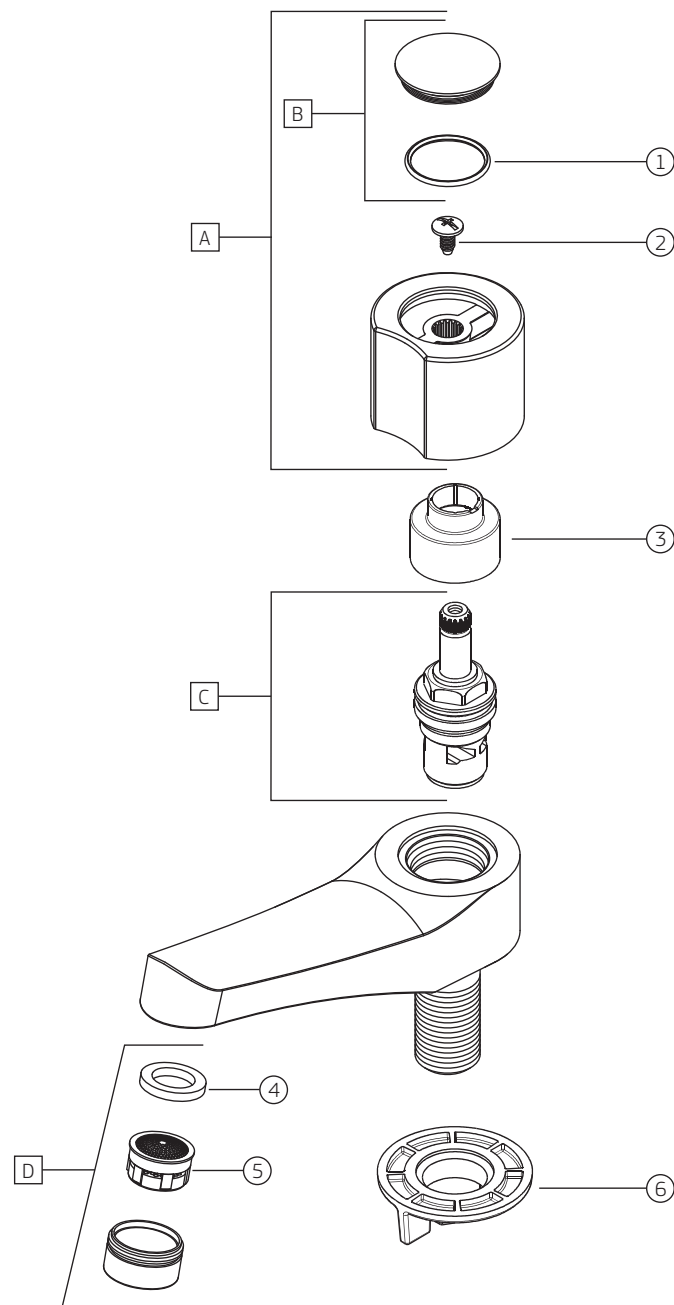


TARGA (40) - Torneira para lavatório de mesa bica baixa

1190.C40.CR

		1190.C40.CR	
COMPONENTES / SUBCONJUNTOS		Lc 00/00	Dc 00/00
Item	Descrição	AC/DT	Código Deca
1	O RING	-	4160.274
2	PARAFUSO	-	4180.035
3	CAPA	CR	4244.050
4	GUARNIÇÃO	-	4148.000
5	DISPERSOR	-	4224.015
6	PORCA ARRUELA	-	4044.032
A	SCJ. CRUZETA	CR	4462.190
C	M. V. C.	CR	4001.050
D	SCJ. AREJADOR	CR	4666.010
B	SCJ. BOTÃO	CR	4492.300

OBSERVAÇÕES:



TARGA (40) - Torneira para lavatório de mesa bica baixa (ANTIGO)

1190.C40.CR

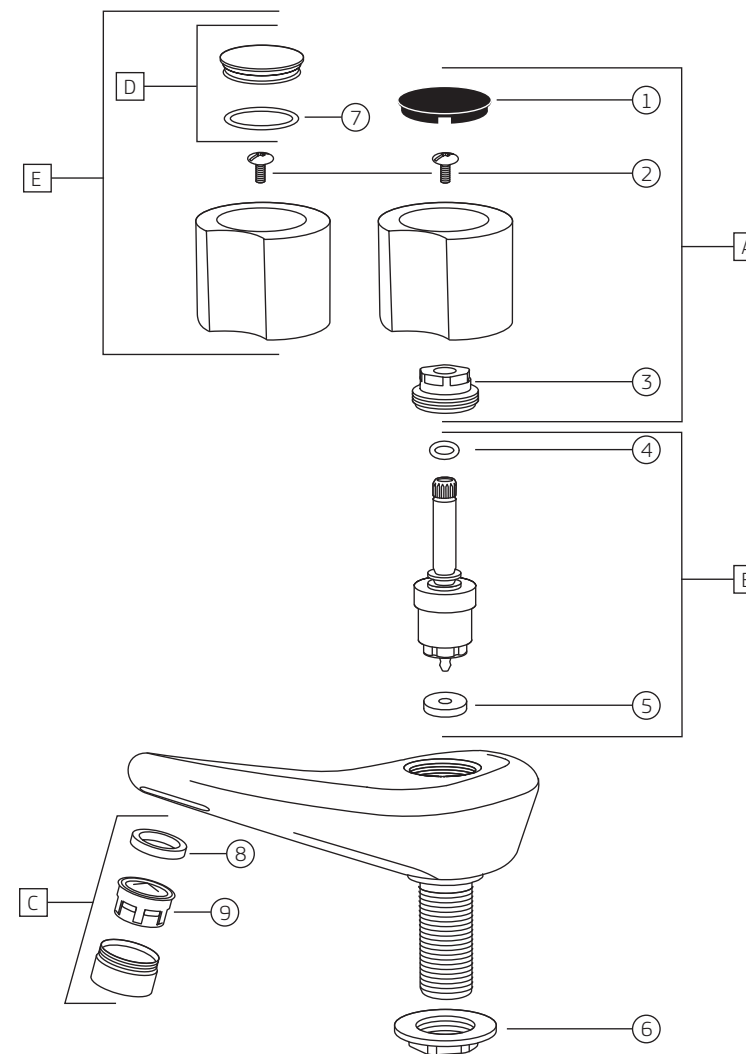
		1190.C40	
COMPONENTES / SUBCONJUNTOS		Lc 00/00	Dc 00/00
ITEM	Descrição	AC/DT	Código Deca
1	BOTÃO	PT	4128.024
2	PARAFUSO	-	4180.082
3	CASTELO	-	4004.012
4	O'RING	-	4160.014
5	VEDANTE	-	4152.010
6	PORCA ARRUELA	-	4044.032
7	O'RING	-	-
8	GUARNIÇÃO	-	4148.000
9	DISPERSOR ATUAL	-	4224.015
A	SCJ. CRUZETA	CR/PT	4462.190
B	M. V. S. II	CR	4688.124
C	AREJADOR ANTIGO (1)	CR	4690.015
C	AREJADOR ATUAL	CR	4666.010
D	SCJ. BOTÃO	-	-
E	SCJ. CRUZETA	CR	-

		1190.E40.BR	
COMPONENTES / SUBCONJUNTOS		Lc 00/00	Dc 00/00
ITEM	Descrição	AC/DT	Código Deca
1	BOTÃO	-	-
2	PARAFUSO	-	4180.082
3	CASTELO	-	4004.012
4	O'RING	-	4160.014
5	VEDANTE	-	4152.010
6	PORCA ARRUELA	-	4044.032
7	O'RING	-	4160.184
8	GUARNIÇÃO	-	4148.000
9	DISPERSOR ATUAL	-	4224.015
A	SCJ. CRUZETA	-	-
B	M. V. S. II	CR	4688.124
C	AREJADOR ANTIGO (1)	CR	4690.015
C	AREJADOR ATUAL	CR	4666.010
D	SCJ. BOTÃO	CR	4492.300
E	SCJ. CRUZETA	BR/CR	4462.113

		1190.C40.CR	
COMPONENTES / SUBCONJUNTOS		Lc 00/00	Dc 00/00
ITEM	Descrição	AC/DT	Código Deca
-	-	-	-
-	-	-	4180.082
-	-	-	4004.012
-	-	-	4160.014
-	-	-	4152.010
-	-	-	4044.032
-	-	-	4160.184
-	-	-	4148.000
-	-	-	4224.015
-	-	-	-
CR	-	CR	4688.124
CR	-	CR	4690.015
CR	-	CR	4666.010
CR	-	CR	4492.300
CR	-	CR	4462.310

		1190.E40.BE	
COMPONENTES / SUBCONJUNTOS		Lc 00/00	Dc 00/00
ITEM	Descrição	AC/DT	Código Deca
-	-	-	-
-	-	-	4180.082
-	-	-	4004.012
-	-	-	4160.014
-	-	-	4152.010
-	-	-	4044.032
-	-	-	4160.184
-	-	-	4148.000
-	-	-	4224.015
-	-	-	-
CR	-	CR	4688.124
CR	-	CR	4690.015
CR	-	CR	4666.010
CR	-	CR	4492.300
BE/CR	-	BE/CR	4462.111

		1190.C40.T	
COMPONENTES / SUBCONJUNTOS		Lc 00/00	Dc 00/00
ITEM	Descrição	AC/DT	Código Deca
-	-	-	-
-	-	-	4180.082
-	-	-	4004.012
-	-	-	4160.014
-	-	-	4152.010
-	-	-	4044.032
-	-	-	4160.184
-	-	-	4148.000
-	-	-	4224.015
-	-	-	-
CR	-	CR	4688.124
CR	-	CR	4690.015
CR	-	CR	4666.010
CR	-	CR	4492.300
T	-	T	4462.208



OBSERVAÇÕES:

(1) O SUBCONJUNTO AREJADOR ACOMPANHA O ADAPTADOR PARA ATENDER AS TORNEIRAS DOS MODELOS ANTIGOS.